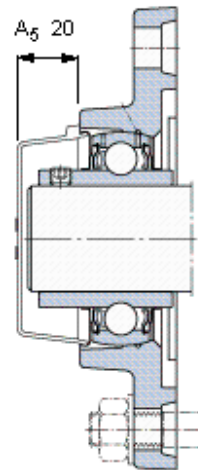
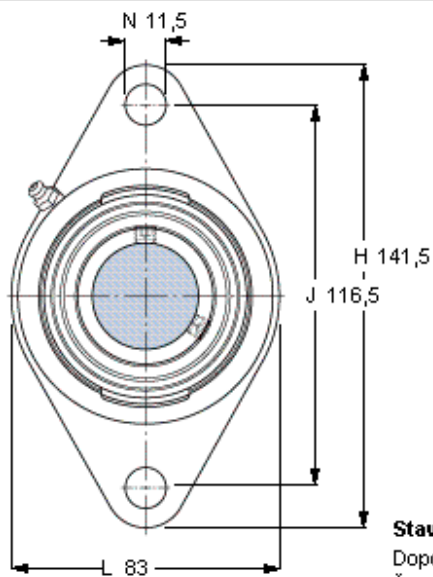
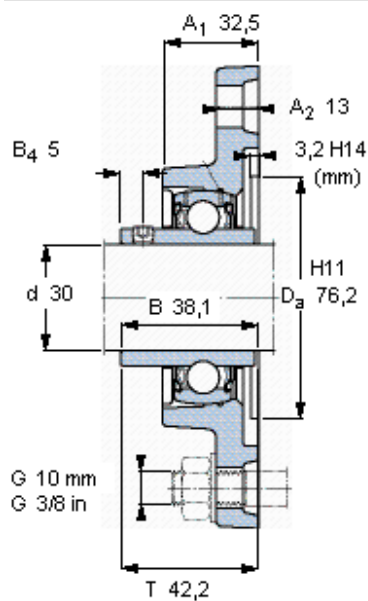


Přírubové ložiskové jednotky Y, lité těleso, oválná příruba, zajištění stavěcím šroubem

| Základní rozměry | | | | | Základní hodnoty zatížení | | Označení | | |
|------------------|------|-------|----|------|---------------------------|----------------|--------------------|------------|------------|
| d | A1 | J | L | T | dynamické C | statické C0 | Ložisková jednotka | Těleso | Ložisko |
| mm | | | | | kN | | - | | |
| 30 | 32,5 | 116,5 | 83 | 42,2 | 19,5 | 11,2 | FYTB 30 TF | FYTB 506 M | YAR 206-2F |



Stavěcí šroub

Doporučený utahovací moment [Nm]

Šestihranný klíč velikost [mm]

Koncový kryt

M6x0.75

4

3

ECY 206